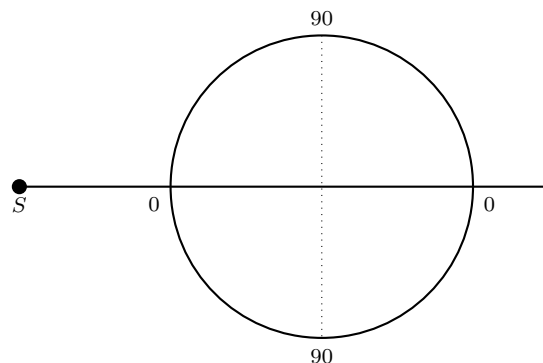


### Semicilindro di plexiglass

Nelle figure sono indicate alcune posizioni, in gradi, sul goniometro posto sul bordo della base rotante.

#### a - Posizionamento del fascio rispetto alla base rotante

In questa configurazione il fascio di luce passa dall'asse di rotazione della base.

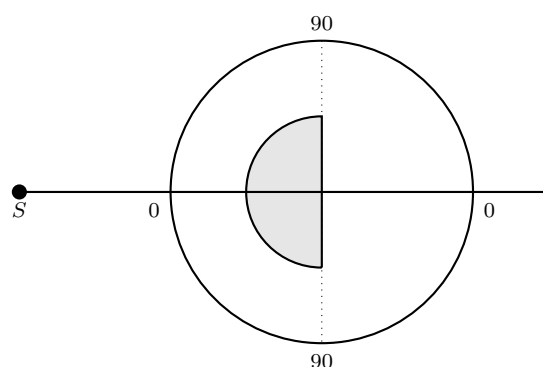


#### b - Posizionamento del semicilindro

Posizionare il semicilindro in modo che il fascio non venga deviato.

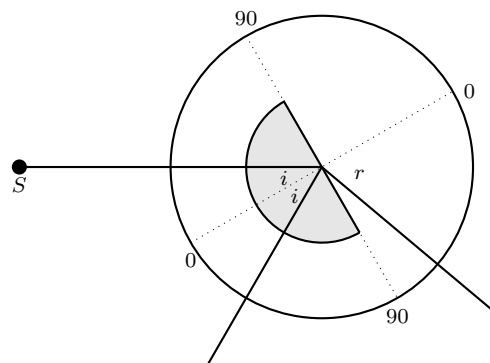
In questo modo ci assicuriamo che il fascio entri perpendicolarmente rispetto alla superficie e quindi non venga deviato all'ingresso e all'uscita; di conseguenza, l'asse del semicilindro coincide con l'asse di rotazione della base e quando si ruoterà la base il fascio resterà perpendicolare alla superficie curva e non verrà deviato all'ingresso ma solo all'uscita.

Se spegnete la luce potete notare un tenue alone di luce intorno al fascio, formato dai raggi non parassiali che attraversano il semicilindro. La curva involuppo di tali raggi in ottica geometrica si chiama *caustica*. Cercate un modo per verificare che l'alone è prodotto dai raggi non parassiali.



#### c - Misura degli angoli di incidenza e di rifrazione

Ruotate la base e misurate  $i$  ed  $r$  al variare di  $i$ ; ripetete la misura ruotando la base nel verso opposto ed assegnando ad  $i$  ed  $r$  valori negativi.  $i$  può essere misurato come l'angolo fra lo zero del goniometro e il fascio oppure come metà dell'angolo formato tra il fascio incidente e quello riflesso; confrontate i due metodi.



#### d - Verifica della legge di Snell e determinazione dell'indice di rifrazione

Adattate la legge di Snell alle misure:

$$r = \arcsin\left(\frac{n_p}{n_a} \sin i\right) = \arcsin(n_{pa} \sin i) \quad (1)$$

(con ovvio significato dei simboli) e ricavate  $n_{pa}$ .

#### e - Misura dell'angolo limite e determinazione di $n_{pa}$

Aumentate l'angolo  $i$  fino alla scomparsa del raggio rifratto. Il valore di  $i$  al quale il raggio scompare è l'angolo limite  $i_\ell$ . Dal valore di  $i_\ell$  si può ricavare  $n_{pa}$ :

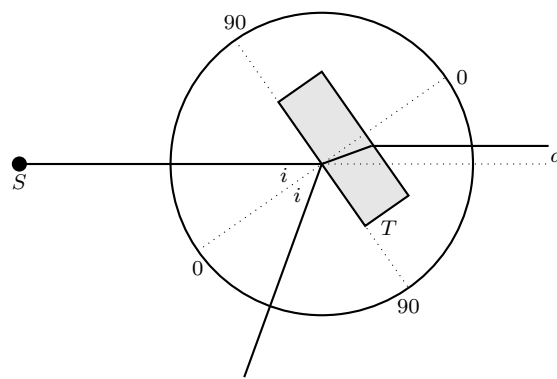
$$n_{pa} = \frac{1}{\sin i_\ell} \quad (2)$$

### Lastra di plexiglass

Le operazioni preliminari di posizionamento della lastra sono simili a quelle effettuate per il semicilindro.

- a - Misura diretta dello spessore  $T$  della lastra mediante il calibro
- b - Misura dell'angolo di incidenza e della deviazione del fascio uscente

Ruotate la base e misurate  $i$  e la deviazione  $d$  al variare di  $i$ ; ripetete la misura ruotando la base nel verso opposto ed assegnando ad  $i$  e  $d$  valori negativi. Per la misura di  $d$  avete a disposizione uno schermo sul quale appoggerete una striscia di carta millimetrata.

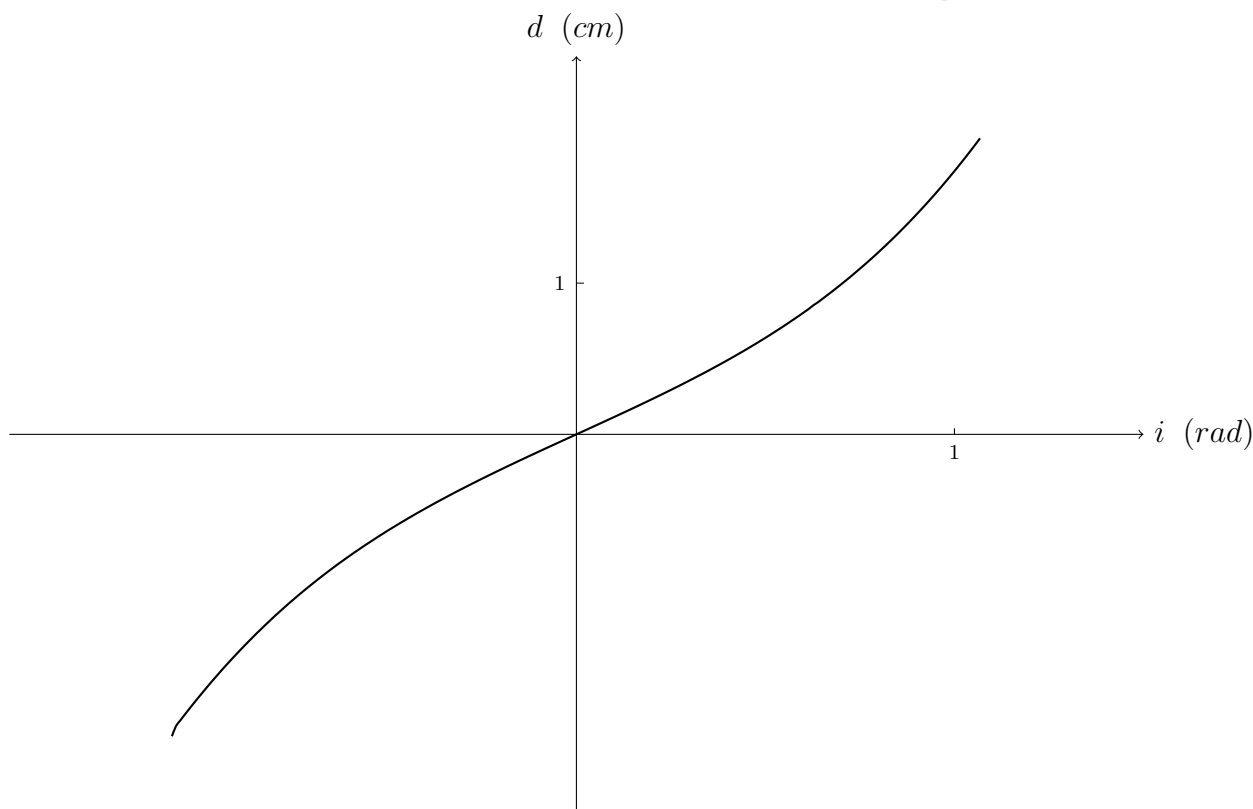


- c - Verifica della dipendenza di  $d$  da  $i$  e determinazione dei parametri  $T$  ed  $n_{pa}$
- Adattate ai dati la relazione funzionale:

$$d = T \sin i \left( 1 - \frac{\cos i}{\sqrt{n_{pa}^2 - \sin^2 i}} \right) \quad (3)$$

### NOTE

- a - Verificherete che la separazione del fascio nei vari colori rende particolarmente difficile la determinazione dell'angolo limite. Provate ad usare dei filtri di vari colori e cercate di determinare l'angolo e l'indice di rifrazione per ogni colore.
- b - La figura seguente mostra l'andamento della (3) per  $T = 4 \text{ cm}$  e  $n_{pa} = 1.4$ :



Dovete tener presente che, se prendete le misure nella regione intorno all'origine in cui la funzione ha un andamento all'incirca lineare, rischiate di avere una determinazione dei parametri molto povera (errori grandi). Dovete quindi prendere misure anche nei punti lontani. In particolare dovrete scegliere su quale faccia del parallelepipedo far incidere in fascio in modo da ampliare l'intervallo di misura.

Considerazioni simili valgono anche per la (1).

- c - Le vostre conclusioni devono riguardare la compatibilità dei due modelli utilizzati coi dati ed il confronto tra le 3 determinazioni di  $n_{pa}$  e le 2 di  $T$ .